



HDPA-6TE-B1 コードレスリベッター



本体仕様

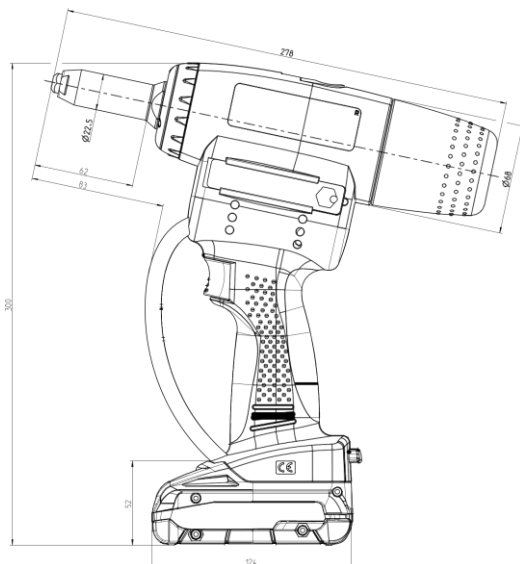
最大引張力：20kN
重 量：2.1Kg（バッテリー装着時）
駆 動：ブラシレスDCモータ
ストローク：25 mm
寸 法：L278mm x H300mm

同梱セット

- ・ ノーズピース：17/32、17/36、17/40、17/45
- ・ 充電器 100V～、50Hz/60Hz
- ・ バッテリー 18V

特長

- ・ 高引張力20kNにより、あらゆる材質のリベット対応が可能
- ・ リベット径は最大6.4mmまで対応
- ・ オプションのオートリバース機能により、引き抜きプロセスが短縮されます。
- ・ 人間工学に基づいたデザインで作業者の疲労を低減
- ・ 工具不要の迅速なノーズピースの交換が可能
- ・ タップするだけで機能。短い設定サイクルで作業効率化
- ・ ブラシレスモータ採用により、長寿命保証
- ・ 前方にLEDライト付で、位置決めや暗い作業環境での活用





HDPA-6TE-B1 コードレスリベッター

ノーズピース種類とリベットの直径・材料、処理数

(バッテリー満充電あたり処理数)

直径D	材料	処理数 (概数)	ノーズピース
4.8/5.0	スチール/アルミ	1800	17/32
4.8/5.0	ステンレス	1600	17/36
6.0	アルミ	1000	17/36
6.0	スチール	650	17/40
6.0	ステンレス	600	17/40
6.4	アルミ	600	17/45
6.4	スチール	550	17/45
6.4	ステンレス	500	17/45
8	アルミ	550	17/45

ノーズピースの寸法は実物に刻印されているので、簡単に確認できる



(注1) 落下防止ノーズピースのご提供について、当社営業員へお問い合わせください。

(注2) ノーズピースの割り当てデータは、DINおよびHARDYブラインドリベットに適用されます。

充電器とバッテリー



バッテリー
重量：400g



充電器
重量：600g
満充電時間：40min

お問い合わせ・ご用命は
三研空機株式会社
〒578-0921
大阪府東大阪市水走3-4-29
電話：072-940-7023
FAX：072-940-7024
E-mail: info@sun-keninc.co.jp