



電動リベッター HDPA-13TEC

シリーズの最新ツール：小さく、軽く、速い！
18Vクラス最軽量の900g（バッテリー含まず）

製品概要：

締結力：10,000N

重量： 900g（バッテリーなし）

1.3Kg（バッテリー込み）

駆動：ブラシレスDCモータ

納入品目：ノーズピース17/27(緑),17/29(黄)

17/32(赤),17/24(青,取り付け済み)

ワーク対象：全ての材質で最大φ5mmのブラインド
リベット、アルミで最大φ6mm
(最大マンドレルφ3.5mm)



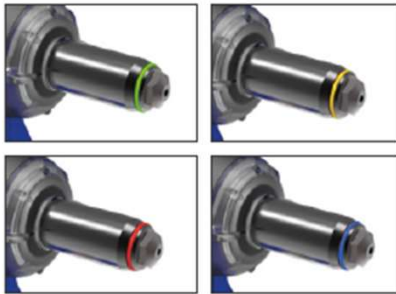
A4紙サイズ

小さく、速くて、取り回しやすい！
HARDYの新しいHDPA-13TECは、そのパフォーマンスクラスで最小かつ最軽量のバッテリー駆動ブラインドリベットツールです。
重量バランスが良く、グリップも持ちやすい形状となっており長時間使用でも疲れにくい！

さらに、幅広い用途に対応します。
締結力10,000N、ツールストローク25mmで、あらゆる材質の直径5mmまでのブラインドリベットを簡単に取り付けすることができます。



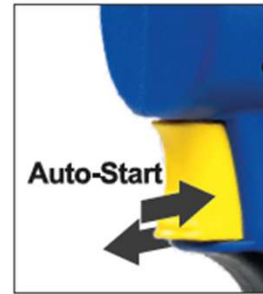
HDDPA-13TEC



色分けによる適合サイズの判別の容易化と、迅速かつ簡単なノーズピース交換



クリックツイスト機能付き透明な使用済みマンドレス容器

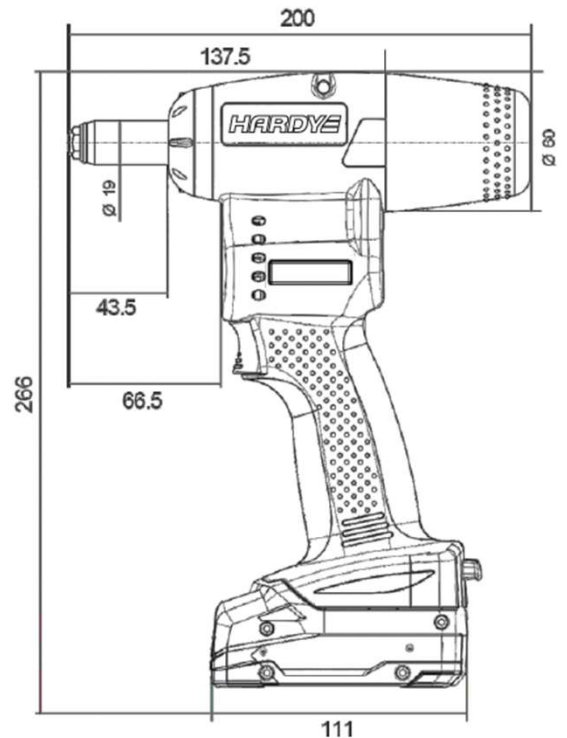


短い締結サイクルができるタップ機能

メリット：

バッテリーを除いた重量わずか900gのHDDPA-13TECは、このクラスで最小かつ最軽量のコードレスリベットツールです。特に、コンパクトに手に収まり、楽に作業できます。

- ・広い作業範囲：
 - 10000Nの締結力25mmのストローク
 - 長いリベットにも対応可能
- ・人間工学に基づいたデザイン
- ・工具不要の迅速な交換：
 - 迅速かつ簡単なノーズピースの交換
- ・色分けされたノーズピース：
 - 色分けされたノーズピースにより作業者が認識しやすい
- ・タップするだけで機能：
 - 短い設定サイクルで作業効率化
- ・最新のバッテリー：
 - コードレスアライアンスシステムー100%互換性
- ・ブラッシュレスモータ採用により、長寿命保証
- ・透明な使用済みマンドレル回収コンテナ：
 - 使用済みのマンドレルの充填量を常に把握できます。
- ・位置決め精度用の作業灯：
 - あらゆる照明条件でも確実に設定できます。



ノーズピース種類とリベットの直径・材料、処理数 (バッテリー満充電あたり処理数)

直径D	材料	処理数(概数)	ノーズピース	色
3.2	アルミ/スチール	3300	17/24	青
4.0	アルミ/スチール	2000	17/27	緑
4.0	ステンレス	1800	17/29	黄
4.8	アルミ/スチール	1500	17/32	赤
4.8	ステンレス	1300	17/36*	
6.0	アルミ/スチール	1100	17/36*	

*オプションのため、同梱されていません。
注) 落下防止ノーズピースのご提供について、当社営業員へお問い合わせください。

ノーズピースの割り当てデータは、DINおよびHARDYブラインドリベットに適用されます。

お問い合わせ・ご用命は
〒578-0921
大阪府東大阪市水走3-4-29
三研空機株式会社
電話：072-940-7023
E-mail: info@sun-keninc.co.jp